

PULSAR 25HJ, 25HL, 55HL

隔膜计量泵

安装操作 维护手册

BUTTLEIN No. PMP-IOM-96

PULSAFEEDER

A Unit of IDEX Corporation

Quality System ISO 9001 and
ISO 14000 Certified

介绍	2		
总体描述	2		
工作原理	2		
I 整体工作	2		
II 部件的工作	2		
A) 标准液端组件	2		
B) Pulsalarm 带泄漏检测的液端组件	3		
C) 泵头/活塞组件	3		
D) 控制组件	3		
E) 齿轮箱组件	4		
F) Pulsalarm 隔膜泄漏检测	4		
III 逆止阀	12		
A) 概述	12		
B) 拆卸、检查和再装配	12		
IV 液压性能阀 (HPV)	13		
A) 描述	13		
B) 逆止阀滤网的拆卸和清洗	13		
C) HPV 阀拆卸和更换-A 和 B 类泵头	13		
D) HPV 阀拆卸和更换-C 和 D 类泵头	14		
V 液压旁通阀 (HBV)	15		
VI PTP (自动排放阀)	15		
A) 概述	16		
B) 拆卸、清洗和重装	16		
VII 活塞密封	16		
A) 描述	16		
B) 拆卸	17		
C) 重新装配	17		
VIII 油封	17		
A) 描述	17		
B) 拆卸及装配	17		
IX 外壳组件	18		
A) 拆卸与安装	18		
X 电机	18		
A) 拆卸和装配	18		
XI Pulsalarm 泄漏检测	19		
XII 更换件	19		
A) PULSAR KOPkit 程序	19		
B) 订购 KOPkit 或部件	19		
设备检查	4		
储存要求	4		
I 短期储存	4		
II 长期储存	5		
安装	5		
I 位置	5		
II 管路系统	5		
III 洗口压力要求	6		
IV 出口压力要求	6		
V 自动控制	6		
VI Pulsalarm 隔膜泄漏检测	6		
设备启动	7		
I 润滑	7		
A) 油容量	7		
B) 加注液压油	7		
C) 加注齿轮油	7		
D) 油的更换	7		
II 启动	8		
A) 输出调整	8		
B) 灌注泵头	8		
C) 灌注液端	8		
D) 标定	9		
E) 泄漏检测	9		
维护	9		
I 液端的拆卸、检查和安装	10		
A) 标准隔膜	10		
B) Pulsalarm 泄漏检测隔膜	10		
II 重新启动泵	12		
A) 灌注泵头	12		
III 逆止阀	12		
A) 概述	12		
B) 拆卸、检查和再装配	12		
IV 液压性能阀 (HPV)	13		
A) 描述	13		
B) 逆止阀滤网的拆卸和清洗	13		
C) HPV 阀拆卸和更换-A 和 B 类泵头	13		
D) HPV 阀拆卸和更换-C 和 D 类泵头	14		
V 液压旁通阀 (HBV)	15		
VI PTP (自动排放阀)	15		
A) 概述	16		
B) 拆卸、清洗和重装	16		
VII 活塞密封	16		
A) 描述	16		
B) 拆卸	17		
C) 重新装配	17		
VIII 油封	17		
A) 描述	17		
B) 拆卸及装配	17		
IX 外壳组件	18		
A) 拆卸与安装	18		
X 电机	18		
A) 拆卸和装配	18		
XI Pulsalarm 泄漏检测	19		
XII 更换件	19		
A) PULSAR KOPkit 程序	19		
B) 订购 KOPkit 或部件	19		
故障排除	20		

介绍

总体描述

PULSAR 计量泵是正向位移往复泵。它们结合了高效的柱塞泵和隔膜密封以防止产生泄漏。每台泵包含了由液压动作的隔膜分开的动力部分和过流部分。每天泵因为不同的液端、附件和泵头在外观上有不同差异，但是基本的工作原理是一致的。

工作原理

I 整体工作

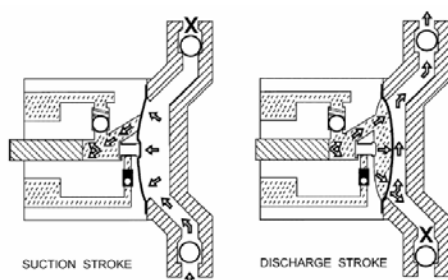


Figure 1

图 1

在预先设定的冲程长度下，活塞在精确量值的缸内往复运动，移出精确的流体。此活塞不打击介质，它打击液压油。活塞和其相关的机构被封装在偏心的箱内，此箱也被用作液压油的储存箱。隔膜将液压油与被泵打出的介质分开。隔膜的运动完全响应活塞的位移。隔膜只是用作分离，而无其它作用。因此，油的移出量被相等地传输至介质。活塞的回程使介质通过吸口逆止阀进入。活塞的正行程将相同量的介质通过出口逆止阀排出。

II 部件的工作

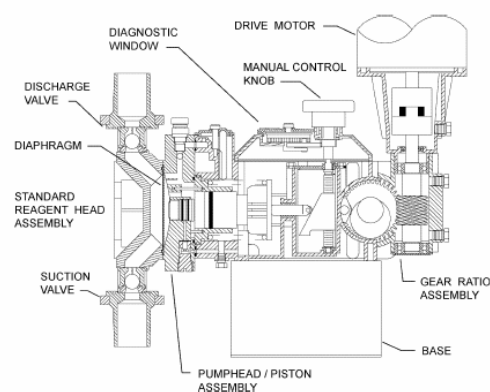


Figure 2

图 2

图示为典型的带手动外部冲程调节的计量泵

A) 标准液端组件

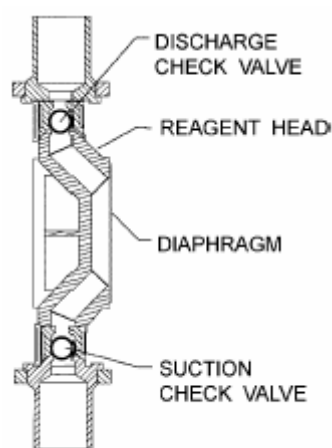


Figure 3

图 3

标准的液端组件包括液端、隔膜、进出口逆止阀。计量泵中只有这些部件接触过程介质，所以维护对的泵的性能很重要。

B) Pulsalarm 带泄漏检测的液端组件

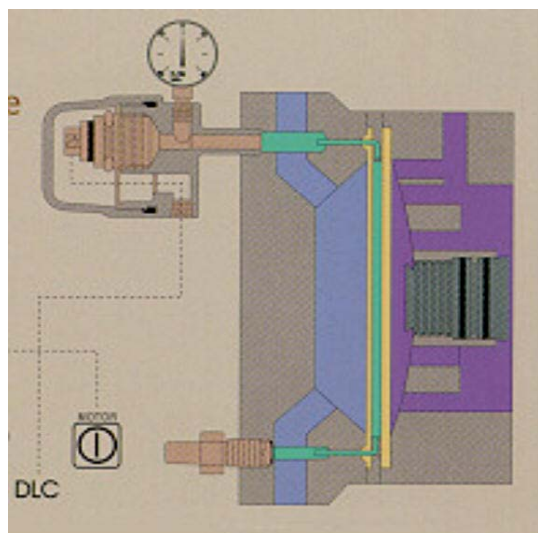


图 4

Pulsalarm 带泄漏检测的液端组件包括液端、泄漏检测隔膜、进出口逆止阀、真空排放口和可选的压力开关及压力表。以上部件也是泵中对过程介质接触的部件。

C) 泵头/活塞组件

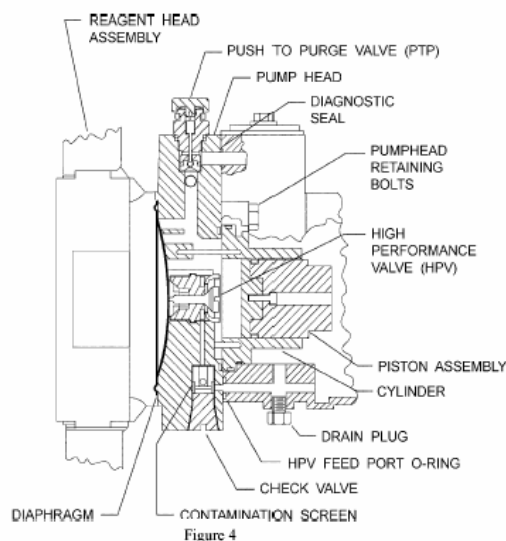


图 5

泵头/活塞组件被安装在偏心的箱内。此组件包含液压系统包括泵头、缸、活塞组件和三种液压阀：

PTP (PTP 自动泄放阀)

HPV (液压性能阀)

HBV (液压旁路阀)

PTP 阀位于泵头的顶部，在正常的工作中自动从液压系统中泄放气体。短期的手动动作此阀按钮可验证泵的启动或决定隔膜的完整性。HPV 阀自动维持要求的液压油量以补充任何油通过活塞或 PTP 阀的损失。HBV 阀保护泵防止过压，过压时释放泵内液压系统过压压力。

D) 控制组件

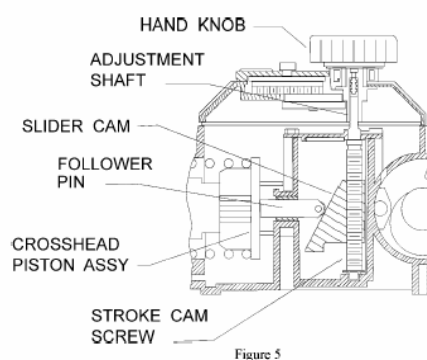


图 6

PULSAR 泵表现为失动类型的冲程长度调整以限制每次吸程冲程活塞的行程。冲程长度以 0-100 刻度指示在泵的顶部。

通过压下手动旋扭并转动可改变冲程。旋扭的转动即转动位于滑动凸轮中的丝杆以定位随动的销子，作为限制活塞回程的行程。

E) 齿轮箱组件

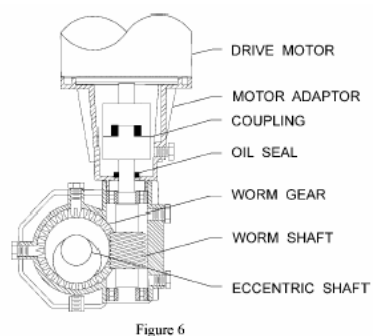


Figure 6

图 7

PULSAR 由安装在电机接口法兰的标准 C-FACE 电机驱动。电机驱动一组蜗轮蜗杆机构，该机构将旋转速度转化为力矩。它们依次给偏心轴组件赋予动力将旋转运动转化为往复运动。

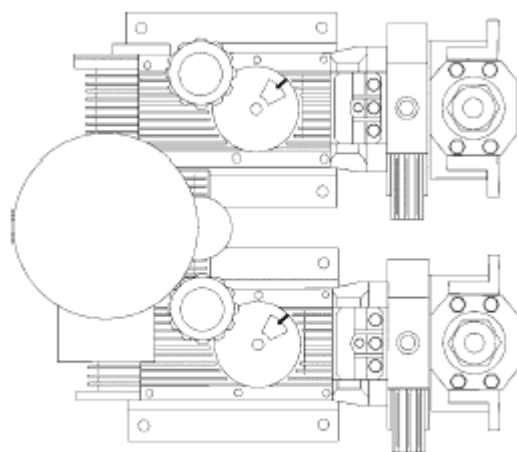


Figure 7

图 8

一个驱动部件可以驱动不止一个泵头。这称作多泵头。泵被安装在驱动泵的齿轮减速箱上，不含齿轮减速箱的泵称作被驱动泵。每个泵被安装在它们自己的标准单泵机座上。

只要泵是多头的，偏心轴被定位放置统一

的负载于驱动器上。在全部拆卸前必须始终注意偏心轴的相对位置以致它们被重新装配时不会被弄错方向。

F) Pulsalarm 隔膜泄漏检测



双隔膜、或夹心的、TFE 隔膜的外围密封一个金属环。隔膜中间被派空使隔膜功能如同单隔膜。隔膜中间连接一个可调真空操作压力开关（可选），在真空破坏时动作反映一片隔膜或两片隔膜破裂。开关的动作可用作任何功能，典型的如报价或停泵。

设备检查

针对订单全面检查所有设备以备运输损坏的证据。短缺或损坏应马上报告给承运方和 PULSAR 代表。

储存要求

I 短期储存

储存 PULSAR 泵不超过 12 个月作为短期储存考虑。以下是推荐的短期储存要求：

储存泵于室内，室内温度及干燥环境。

在发货后 2 个月内，将 Pulsaluve 7H 液压油灌入齿轮箱内至通常工作液位。如果工作环境要求，尽可能避免水或水汽进入。启动前，检查外壳和齿轮箱。补充液压油和齿轮油以保持要求的工作液位。如果发现水或冷凝水，根据“设备启动”的描述更换油。

启动前，作全面的检查然后安装手册要求启动。

II 长期储存

每 12 个月，除了以上短期储存规程，最少启动电机和计量泵 1 小时。此时不一定要求液端有介质，但是进口和出口必须打开。

12 个月储存后，Pulsafeeder 的质量保证对某些因时间原因老化的部件已经不适用如密封和密封圈。如果泵的储存超过 12 个月，建议在启动前对某些部件检查并更换。更换此类部件的材料和劳动力应由购买方负责。

安装

I 位置

当选择安装位置或设计模块时，必须考虑有足够的空间留给维护。

PULSA 泵设计为可在室内或室外工作，但在室外工作时推荐加装顶蓬或罩。如果环境温度低于 20 摄氏度，需要外部加热，与厂家确认有关工作环境要求是否适合。

泵必须牢固地用螺栓固定在固体和平面基础上防止可能引起连接松动的振动。当泵的螺栓脱离，必须小心避免发生倾斜或歪离基础。

泵必须保持水平在 2 度以内。这是为了确保液压油和齿轮油保持适当的液位，以及逆止阀能工作正常。

II 管路系统

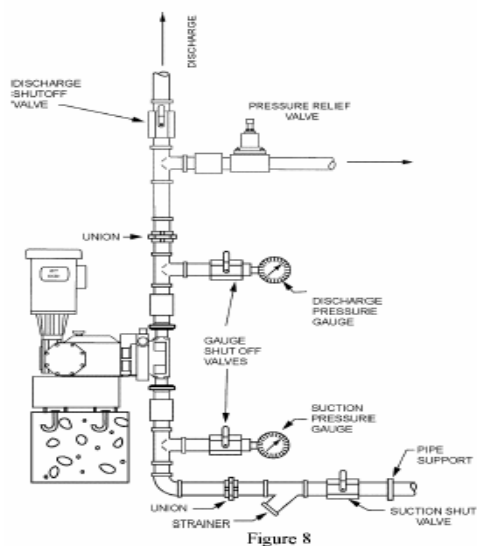


图 9

所有的管道系统应包括：

进口和出口管路上的截止阀和由令（或法兰）。它们可允许逆止阀检查时不必排放行长的管路。截止阀的口径必须与管道相同。因为球阀具有最小的流量损失，所以建议使用。

如果介质不是浆料，应配入口过滤器。计量泵上的逆止阀对脏物和固体的污染物非常敏感，除非逆止阀是专为此设计的，任何脏物的堆积会导致故障。过滤器必须位于计量泵进口与进口截止阀之间。过滤器选型必须考虑足够的流量和过滤脏物的能力。推荐使用 100 目网眼的过滤器。

在进口处与出口处的真空/压力表为了检查系统的工作状况。压力表必须配备保护截止阀，以备不用时其隔离作用。

一个独立的系统压力泄放阀保护管路和过程设备包括计量泵不至超压。计量泵内的液压旁

路阀不是用作保护系统的。

管路的自重不应靠液端的接口及其它任何部分来支撑,否则可能导致泄漏。如果可能的话,提供一个热伸缩结,这样不至于对泵产生额外的力和力矩。

在管路的安装中,使用与过程介质化学上兼容的密封材料。使用密封带的用户必须注意在入口管路的螺纹接口不能使用密封带,在重复使用原螺纹接口时必须将原螺纹上的密封带去除干净。新的或已有的管道必须干净,在连接计量泵前最好用干净的液体(与过程介质兼容)冲洗,并用空气吹扫。

III 吸口压力要求

虽然 PULSAR 计量泵具有吸程能力,但所有的计量泵在安装时为了达到较好的性能应该考虑最小的吸程。溢流形式的进口(如:入口压力高于大气压)只要可能的话,是最后的。计量泵应尽可能布置在离储液池或源头最近的地方。

如果出现吸程的要求,要求的尽正向吸程压力(NPSH_R)是 0.21bar(或 3psi)。如果达不到此要求,那么在计量泵内部会产生空穴,降低计量精度。此外,入口压力必须保持在最小绝对压力 0.35bar(或 5psi)以上,确保正常的液压系统和计量泵的工作。

最大的入口压力为 30psig。

参见附件一:入口压力的计算步骤

IV 出口压力要求

所有的 PULSAR 计量泵均设计为可在额定出口压力下连续运行。如果系统的入口压力超过出口压力,出口的流量将不单是由计量泵打出的,这样计量过程将降低精度和丧失控制。避免此种工况,通常称作“flowthrough”,出口

压力必须超过进口压力最少 0.35bar(或 5psi)。通过在出口管路上加装背压阀可以达到。

参见附件一:出口压力的计算步骤

V 自动控制

带自动冲程控制器的计量泵单独提供手册。参照 DLC 安装、操作和维护手册(PMP-DLC-IOM-96)。在启动计量泵前先执行所有 DLC 安装步骤。

VI Pulsalarm 隔膜泄漏检测



如果购买了可选的压力开关,安装当地的电气规程安装及连接电缆及电缆管。开关的容量如下:

30V 直流或 125V 交流

1 安培

开关为 SPDT(单刀双掷)型,可以连接开接点或闭接点反映失去真空。接点定义如下:

常开(NO) N

常闭(NC) C

公共点,在常开端子与常闭端子之间。

设备启动

I 润滑

注意

PULSAR 计量泵使用两种独立的油：Pulsalube 7H，偏心箱使用的液压油和 Pulsalube 8G，齿轮箱使用的齿轮油。如果两种油混淆会有损计量泵的性能损坏计量泵。

A) 油容量

Pulsalube 7H 液压油装在 1 升的容器中。
Pulsalube 8G 齿轮油装在 200 毫升或 1 升的容器中。

推荐保持定量的油库存以备定期更换或应急使用。

对 PULSAR 计量泵的油加注量为：

液压油，牌号：7H（紫色）

* 偏心箱-1400 毫升

齿轮油，牌号：8G（橙色）

* P25H 系列齿轮油-150 毫升

* P55H 系列齿轮油-200 毫升



图 10

B) 加注液压油

诊断窗包括一个光传感器，光传感器位于观察盖的正下方浸没于油中，通过观察盖可以看出油位是否在或者高于要求的位置，油位的高低通过显著的黑暗程度可呈现出。如果需要，诊断窗可以拆卸（只有一个螺丝固定）。油位通过使用光传感器得到如同经典的测探仪，底部与要求的液位相符。

拆下观察窗盖提供加油的空间，将 Pulsalube 7H 液压油加入油箱刚好覆盖大的活塞返回弹簧（可以从油箱里看到）。该液位与上面描述的传感器定义相符。

C) 加注齿轮油

在所有形式泵中，在齿轮箱的顶部和侧面的中间位置均有一个管塞，将顶部管塞拿开，灌入 Pulsalube 8G（橙色）齿轮油到偏心轴中间位置即侧面管塞位置。如果需要，可以拿开侧面管塞这样油从侧面管塞口溢出说明油已经加到需要位置。加完油后盖上两个管塞。不要将油加入电机连接器的侧面口，因为此口只给电机联轴器使用。

D) 油的更换

油更换取决于工作环境和泵的使用程度，通常如下：

通常：干净/干燥空气，环境工作温度 0 摄氏度到 40 摄氏度，最多全年工作 2000 小时。

严重：潮湿空气，环境工作温度低于 0 摄氏度或高于 40 摄氏度，全年工作超过 2000 小时。

液压油的更换：

推荐在通常情况下 2 年更换，在严重情况下 1 年更换，更换步骤如下：

1. 断开与电机的电源
2. 释放管路系统的所有压力
3. 拿开偏心箱顶部观察窗盖
4. 从偏心箱底部排放口排放油
5. 按照“逆转阀网-拆卸和清洗”要求拆卸清洗 HPV 逆止阀
6. 盖上排放口座
7. 加入 Pulsalube 7H（紫色）液压油
8. 盖上观察盖

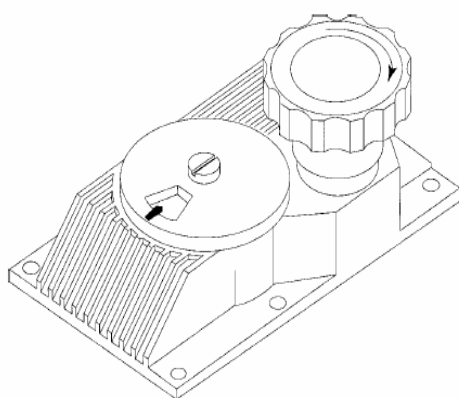
齿轮油的更换：

推荐在通常情况下 5 年更换，在严重情况下 2 年更换，更换步骤如下：

1. 断开与电机的电源
2. 释放管路系统的所有压力
3. 拿开齿轮箱顶部加油塞
4. 从齿轮箱底部排放口排出油
5. 盖上排放口塞
6. 加入 Pulsalube 8G（橙色）齿轮油
7. 确保盖上顶部加油塞和侧面塞（如果拿开的话）

II 启动

A) 输出调整



所有 PULSAR 计量泵都带手轮用作手动冲程调节。手轮安装在偏心箱上，可以调整到从 0% 到 100% 冲程中任何点，调整方法为按下手

轮并旋转。调整后的冲程是锁定的：即按下手轮脱离锁定调整冲程，调整后释放自动恢复锁定。相邻手轮有一个位置指示器显示输出位置设定。冲程调整可以在泵运行和停机时操作，但运行时的操作更容易些。手动冲程调整对泵提供 DLC 自动冲程控制器来说作为备用。

B) 灌注泵头

所有泵在运输前已经完全由液压系统灌注。在运输和搬运中可能有空气进入液压系统。这些空气通过短期的运行可以自动排出。

C) 灌注液端

1. 开启进口和出口管路隔离阀
2. 如果管路系统的设计和储液罐能够使流体自己进入泵，则不需要灌注。在泵出口管路存在较大压力的空气或其它的情况下，有必要降低此压力保证泵能自启动。
3. 如果安装产生吸程要求，有必要灌注泵液端及进口管。先灌注液端。松开出口四个连接螺栓作为整体拆下出口阀。将介质或与介质兼容的液体通过出口阀处加入，然后装上出口阀旋紧连接螺栓。
4. 设定泵冲程于 0% 位置启动泵然后缓慢增加冲程到 100% 以自启动泵。如果仍然不能工作，有必要灌注进口（吸口）管路。
5. 灌注吸口管需要脚阀或类似设备能在吸口管的末端保持液体。拆卸泵进口阀组件，灌入液体装上进口阀，然后拆卸出口阀组件，灌入液体如（3）要求。然后如（4）要求启动泵，泵此时可以自启动。

D) 标定

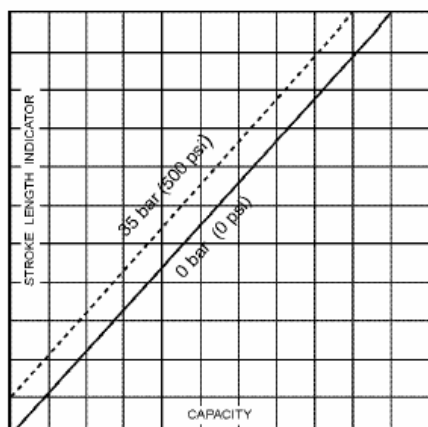


图 12

所有计量泵为了使冲程设定与要求流量对应必须进行标定。对计量泵配备 DLC 电子冲程控制器，参照单独的 DLC 手册（PMP-DLC-IOM-96）。

图 12 所示为典型的标定曲线。即使输出与冲程设定线性对应，出口压力的增加会降低输出流量，一系列的平行线可以描述此特性，每一条线代表某压力（图示仅两种压力情况）。

理论上在输出压力为大气压时输出流量基于液压活塞的排出量（活塞的截面积与冲程长度的乘积）和冲程速度。出口压力增加的情况下，每增加 7 BAR（100psig）出口压力，对应输出流量减少 1%。只要可能，标定必须在实际工况下进行（如在系统工作压力下用相同或相近的介质）。

为保证液压系统可靠，在标定前运行泵 10-15 分钟。这可以使 PTP 阀将系统中的空气排出。

为了构造标定曲线，需取三个或更多的冲程设定值（如 25%，50%，75%，100%）测量对应流量多次，将这些数据画在纸上，画出最符合这些点的线。在稳定的工况下，这条线代表

冲程设定与输出的关系。

E) 泄漏检测

警告

不管泄漏检测是否需要，在泵运行时真空必须始终保持。否则隔膜连接处会在计量泵吸行程中分离，降低容量。



注意：带泄漏检测选件的计量泵从厂家发运时抽真空至 650 mm Hg（26 in.Hg）。在运输或储存时由于 TFE 隔膜的弯曲，泵启动后真空度可能会降低 250 mm Hg（10 in.Hg）。

1. 如果需要抽空格系统
2. 供给报警电路电源
3. 如果需要，按《维护章节》校验系统

维护

警告

在要求进行拆卸泵头液端或液端阀门的维护前，必须释放管路系统的压力。如果计量泵处理的是危险有害介质，将计量泵放置在对人安全的地方同时易于清洗和化学品的中和。穿戴适当的防护服及劳防用品。

泵运行期间的精确记录可以反映需要维护的

类型和程度。基于以上记录的预防性维护可以减少运行中的问题。我们没有可能去预计与介质接触部件如隔膜和逆止阀的寿命。因为腐蚀

程度和工况会影响材料寿命，所以每天泵考虑它特定的工作条件。

PULSAR KOPkits 包括所有在预防性维护中通常使用的更换部件。推荐在任何时候均准备 KOPkits, PULSAlube 液压油和齿轮油作为备件。

每台 PULSAR 计量泵供货时都带一份规格表，规格表包含在部件手册中。规格表包含关于应用的重要信息（如泵的系列号、泵的材料、活塞尺寸、冲程等）。

I 液端的拆卸、检查和安装

警告

如果隔膜损坏，过程介质可能会被泵的液压油污染。需小心处理，如果需要应清洗并更换油。

A) 标准隔膜

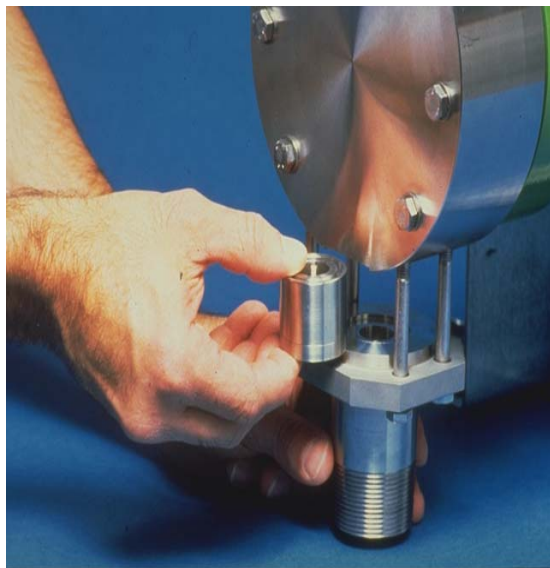


图 13

PULSAR 隔膜没有一特定的寿命，但是外部物质的堆积或尖颗粒的进入隔膜与盘之间可突发导致损坏。隔膜损坏也会由于液压系统故障

或化学品的侵袭。周期性的隔膜检查和年度更换是我们推荐的。

1. 断开供给电机的电源
2. 释放管路系统所有压力
3. 根据所有警告事项做必要的预防，防止环境和个人暴露于危险的介质
4. 关闭进出口截止阀
5. 脱开液端管道连接排放所有过程液体，以下描述材料安全注意事项
6. 在泵头下放一个盘捕获任何泄漏的液体
7. 留下一个液端螺栓其余都拆下。油就会从松开的螺栓处在泵头和液端之间流出。
8. 将泵头倾斜倒出逆止阀残留的液体到合适的容器中，继续以下安全预防措施。
9. 拆下最后的螺栓用适当的材料漂洗或清洗液端。
10. 拆下并检查隔膜。也许隔膜会有永久的凹凸变形，这是隔膜为符合盘而正常的弯曲。这种情况是正常的并不需要更换。如果隔膜严重变形、凹陷或明显破损，则隔膜必须更换。
11. 安装隔膜，首先必须确保隔膜边缘密封处、液端和泵头是干净的没有残余物。将隔膜放置到液端上确保隔膜的密封环于液端凹陷处吻合密封。当装配使用过的隔膜时，不需要考虑原隔膜的方向（泵液端与泵头孔图形）。
12. 装上液端螺栓并交叉旋紧保证均匀受力。推荐的力矩在附件三。
13. 按照《重新启动泵》章节步骤重新启动泵。

B) Pulsalarm 泄漏检测隔膜

警告

隔膜损坏后，有压力的过程流体可能存在于 Pulsalarm 泄漏检测真空系统中的任何部位。做必要的预防并小心处理。



图 14

拆卸

1. 断开供给电机的电源
2. 释放管路系统所有压力
3. 根据所有警告事项做必要的预防，防止环境和个人暴露于危险的介质
4. 关闭进出口截止阀
5. 脱开液端管道连接排放所有过程液体，以下描述材料安全注意事项
6. 在泵头下放一个盘捕获任何泄漏的液体
7. 留下一个液端螺栓其余都拆下。油就会从松开的螺栓处在泵头和液端之间流出。
8. 将泵头倾斜倒出逆止阀残留的液体到合适的容器中，继续以下安全预防措施。
9. 从液端上拆下报警开关组件和压力表。
10. 从液端拆下排污阀和密封片。
11. 用合适的材料漂洗或清洗液端。
12. 用钝刀片沿着隔膜边缘将它撬出。

检查

拆下并检查隔膜。也许隔膜会有永久的凹凸变形，这是隔膜为符合盘而正常的弯曲。这种情况是正常的并不需要更换。如果隔膜严重变形、凹陷或明显破损，则隔膜必须更换。

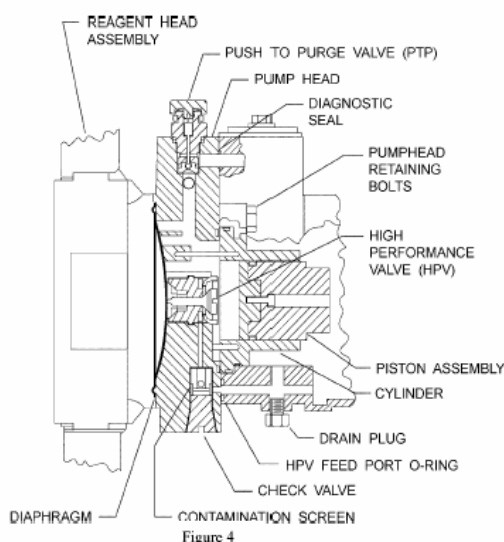
注意：如果隔膜已经与定位隔离圈分离，为保证部件的密封，整套隔膜组件必须一起更换。

图 15

1. 确保隔膜边缘密封处、液端和泵头是干净的没有残余物。将隔膜放置到液端上确保隔膜的密封环与液端凹陷处吻合密封。当装配使用过的隔膜时，不需要考虑原隔膜的方向（泵液端与泵头孔图形）。
2. 装上液端螺栓并交叉旋紧保证均匀受力。推荐的力矩在附件三。
3. 将压力表/压力开关重新装上液端上部，并用密封件密封。
4. 将排污螺丝施以密封件，并装上密封片、密封座，将排污螺丝装在液端下部。
5. 用手紧排污螺丝并松一圈。
6. 连接一个受持真空泵或其它真空设备到排污螺丝，接口为内径 6mm。
7. 抽真空到 650mm Hg 时旋紧排污螺丝。
8. 如果需要，按照《Pulsalarm 泄漏检测》测试系统。
9. 按照《起动液端》起动液端。

II 重新启动泵

A) 灌注泵头



1. 断开连接到电机的电源
2. 释放管路系统所有压力
3. 移开观察窗，加入 Pulsalube 7H 液压油到合适液位。盖上观察窗。
4. 启动计量泵调整冲程到 100%
5. 将 PTP 阀按下不放，油应该从观察窗中间孔流出。继续按住阀不放直到冒出的油中没有气泡。这是泵已启动好。如果油没有从观察窗冒出，按下一步进行。
6. 关闭计量泵。从泵头拆下 PTP 阀。用一个塑料漏斗缓慢将油从漏斗中灌入泵头直到油满于 PTP 阀口。
7. 装上 PTP 阀，确保铜密封片和 O 型圈位置正确。
8. 开启计量泵。按下 PTP 阀并保持。油应该从观察口冒出。继续按住阀直到油中没有气泡。如果油未从观察口冒出，说明需要更多的油：重复步骤 6 和 7。

III 逆止阀

A) 概述

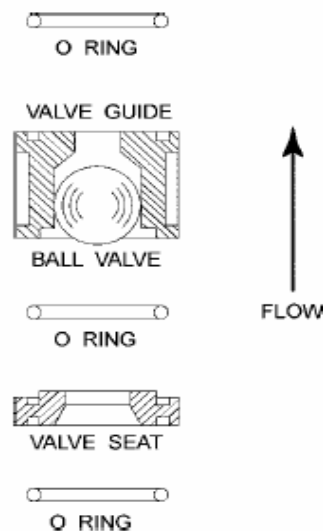


图 16

大多数流体计量问题出在逆止阀。问题通常由于阀与阀座间固定的堆积、阀座密封面的腐蚀、侵蚀或由于磨损和外部物质造成的物理损坏。

逆止阀包括阀球、导向和阀座。非逆止方向的流体提升阀球脱离阀座，让液体通过导向流出。反向的流体让阀球落下，使它与阀座锐角边密封。导向允许阀球旋转但限制纵向和横向运动为了尽可能减小滑动和反向流。阀球的旋转将磨损分配到阀球的整个表面，从而延长了它的寿命。因为阀球靠重力自行回复，所以为使之工作正常，逆止阀必须在垂直位置。部件用 O 型圈密封。

B) 拆卸、检查和再装配

1. 断开与电机连接的电源
2. 释放管路系统所有压力
3. 对警告事项做必要的预防以防止环境和个人暴露于危险的介质
4. 关闭进出口截止阀
5. 松开进口阀螺栓轻轻地弹出进口管，排

出液端的液体。如果管道与进口阀紧密连接可能需要拆开由令或法兰。

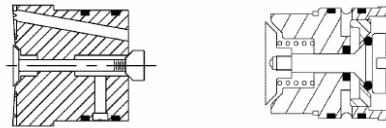
6. 拆下进口阀组件，作为一个单元保存。
7. 松开出口阀螺栓轻轻地弹出出口管，排出液体。
8. 拆下出口阀组件，作为一个单元保存。
9. 拆开两个阀检查部件是否磨损。阀座应有锐角边没有凹痕和缺损。将阀球紧紧压在阀座上，在亮灯光前检查密封：如果阀球与阀座间有灯光漏出说明需要更换其中之一或都更换。
10. 更换新的部件后装好阀。密封 O 型圈必须更换。
11. 装配阀注意阀的方向。如图 16 所示。
12. 均匀旋紧连接螺栓，确认阀装配得匀称。参照附件三的力矩值。注意：最好在压紧逆止阀组件前先松开与系统连接管道的由令和法兰。在逆止阀组件完全压紧后旋紧由令和法兰。
13. 检查泄漏旋紧连接螺栓。

IV 液压性能阀 (HPV)

A) 描述

在计量泵的工作中，液压油会连续不断地从自动排放阀中排出，也会从活塞密封处流失。这会使得每一个吸行程中隔膜被拉回得更多使之动作 HPV。一旦 HPV 阀动作，油被允许流入液压系统直到活塞到底吸行程末端。由于活塞启动一个逆止阀防止油流回 HPV 阀，这样使得在隔膜正向移动时阀门关闭。通过该过程隔膜始终处于一个相对于泵头盘的适当位置。因为 HPV 阀不会受泵头内真空程度的影响，油不会被不小心带入液压系统导致过分扩充而损坏隔膜。该特点提供泵在吸口管路堵塞或关闭时的保护。

PULSAR 计量泵根据泵头的尺寸提供两种类型的高性能阀 (图 17)，虽然外形上不同但功能相同。阀在厂家设定并且在油保持清洁时无须维护。与 HPV 阀一起工作的逆止阀包含一个滤网过滤杂质 (图 5)，如下说明在更换液压油时应拆下并清洗。HPV 阀的拆卸清洗和更换应按照不同类型阀的规程进行。



A AND B PUMPHEADS C AND D PUMPHEADS

图 17

B) 逆止阀滤网的拆卸和清洗

1. 断开连接电机的电源
2. 释放管路系统所有压力
3. 从偏心箱排放液压油
4. 从泵头底部松开逆止阀
5. 用可溶解腈密封材料的溶解剂清洗阀门和滤网，用空气吹扫阀门去除杂质。
6. 检查铜垫片和 O 型圈是否有裂痕或损伤，如需要则更换。
7. 用 Pulsalube 7H 润滑 O 型圈装上阀门旋紧。
8. 装上偏心箱排放塞重新灌入 Pulsalube 7H 液压油。

C) HPV 阀拆卸和更换 A 和 B 类泵头

1. 拆下液端和隔膜
2. 从偏心箱排放液压油
3. 在偏心箱前法兰卸下固定泵头的四个螺栓。由于活塞返回弹簧处于受压，所以当螺栓卸下时弹簧力驱使泵头脱离偏心箱。
4. 从泵头缸卸下密封支撑螺母。
5. 拆卸支撑泵头缸的四个槽头螺丝，拿下缸，小心不要丢失铜垫片。
6. 用适合泵头侧面腔的短接顶住侧面腔，并且拿开 HPV 背面提升块。(图

18)

7. 对短接施压把 HPV 压出泵头。
8. 如果需要清洗阀门，用合适的溶剂和吹扫空气去除所有杂质。
9. 检查阀体上的 O 型圈是否有裂痕或损坏，如需要则更换。
10. 用 Pulsalube 7H 润滑油润滑 O 型圈，小心地将 HPV 放入泵头盘侧腔内。旋转阀使得阀上的孔和槽与泵头上的槽对应。用短接清除前支座，将阀压入泵头直到完全配合好。
11. 重新装上缸、铜垫片和密封支撑螺母。

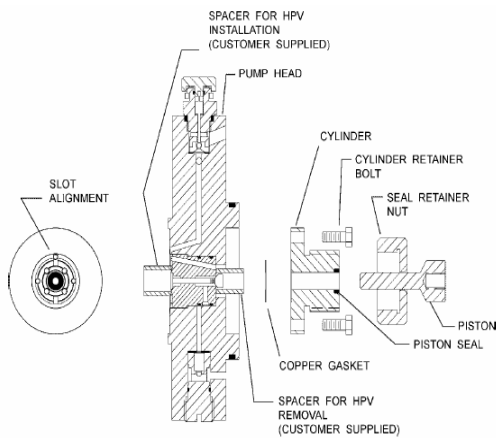


图 18

12. 检查位于泵头台阶处的 O 型圈是否有裂痕或损坏，如需要则更换并用 Pulsalube 7H 润滑。
13. 确认在偏心箱顶部法兰观察窗密封和底部法兰 HPV 供油口 O 型圈是否在位。(图 5)
14. 将泵头放入偏心箱用定位销定位。
15. 为了使紧固螺栓完全安装泵头需要克服弹簧力挤压活塞。在冲程为 100 偏心轮在全压缩位置，弹簧压缩量最小。
16. 重新安装隔膜和液端。
17. 重新安装偏心箱排放塞加入 Pulsalube 7H 液压油。
18. 重新启动泵。

D) HPV 阀拆卸和更换 C 和 D 泵头

1. 拆下液端和隔膜
2. 从偏心箱排放液压油
3. 在偏心箱前法兰卸下固定泵头的四个螺栓。由于活塞返回弹簧处于受压，所以当螺栓卸下时弹簧力驱使泵头脱离偏心箱。如果缸与泵头分离但仍然在偏心箱内，有必要拆开偏心箱盖从后面抽出缸。
4. 缸是由两根定位销固定在泵头。撬开位于 O 型圈上的套以分离缸。(图 19)
5. 用六角扳手从泵的侧面腔旋开 HPV 阀。
6. 如果需要清洗阀，用与腈密封兼容的溶剂和吹扫空气去除杂质。
7. 用 Pulsalube 7H 润滑油润滑 O 型圈，小心地将 HPV 放入泵头盘侧腔内。
8. 沿着定位销对着孔将缸压到泵头上，注意泵头侧的 O 型圈在位。

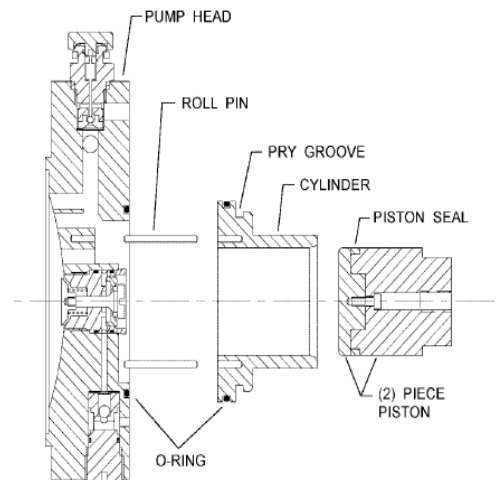
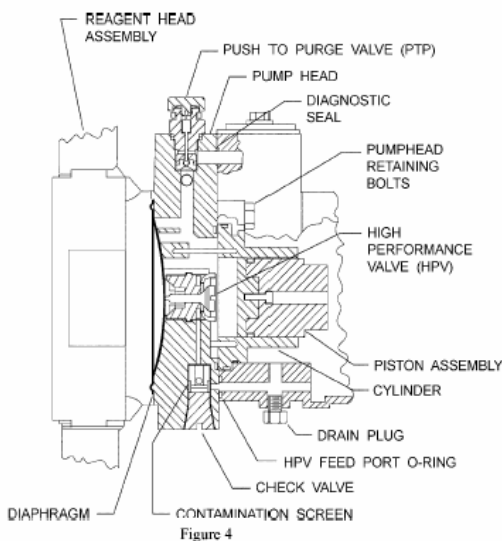


图 19

9. 检查缸台阶上的 O 型圈是否有裂痕或损坏，如需要则更换并用 Pulsalube 7H 润滑。
10. 确认在偏心箱顶部法兰观察窗密封和底部法兰 HPV 供油口 O 型圈是否在位。(图 5)

11. 将泵头放入偏心箱用定位销定位。



12. 为了使紧固螺栓完全安装泵头需要克服弹簧力挤压活塞。在冲程为 100 偏心轮在全压缩位置，弹簧压缩量最小。
13. 重新安装隔膜和液端。
14. 重新安装偏心箱排放塞加入 Pulsalube 7H 液压油。
15. 重新启动泵。

V 液压旁路阀 (HBV)

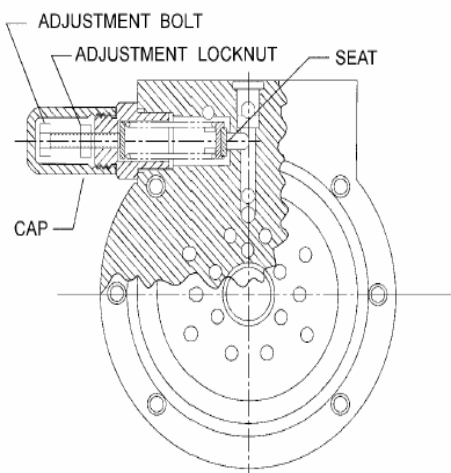


图 20

所有的 PULSAR 计量泵都带有液压旁路阀，液压旁路阀是一个接入泵头液压腔的可调弹簧作用阀。此阀门设计用来保护泵不受过高压力的伤害，它并不能限制或调节系统压力。阀门根据原要求在厂家已经设置，或者设置在高于额定泵压力的 10%。

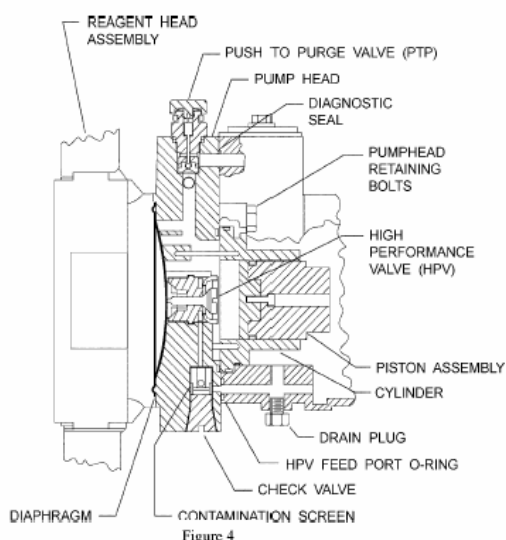
HBV 阀位于泵头的顶部，如果有油排出说明过压，可从观察口看出。若要调整此阀，拿下阀的塑料盖，松开所定螺母，顺时针转动调节螺丝（面对螺丝）增加旁路压力，逆时针减小压力。调整后所定螺丝必须上紧。

如果液压旁路阀的压力设定高于泵设计压力的 10%，在系统最大负载时泵有可能损坏。反之，如果设置太低，阀可能在每次计量泵排放的行程中动作，这将导致泵容量的降低最终影响阀的效率。

要校验液压旁路阀的压力设定，在泵的出口管线上安装一个压力表和调节阀。压力表必须装在泵和阀之间。为了方便，尽可能将压力表和阀装在离泵近的地方。当泵运行在最大冲程情况下，渐渐增加出口压力观察 HBV 的启动。阀的起跳压力必须最起码为最大系统压力但不能超过泵额定压力的 10%。调整后旋紧所定螺母装上塑料盖。

要求定期检查阀座。如果阀座老化或损坏，不管阀调得多紧泄漏仍会产生。

VI PTP (自动排放阀)



A) 概述

PTP（自动排放阀）重力作用的球逆止阀，用来自动排除液压系统的空气。在计量泵每次排出冲程中，液压驱使球脱离下阀座，排出在液压系统上部的所有空气。上阀座在每次动作时限制球的行程和流动。在每次吸入行程，球靠重力定位在下阀座上防止空气重新进入系统。当所有空气都被排出，少量的油也会被排出，这些油可靠重力返回液压油箱。在通常运行情况下，此过程可以在一些微小的不可见的空气累积变成可见的并有害于泵的运行前去除它们。为了加快液压启动，按下在阀上部带弹簧的按钮并保持，瞬间释放以致大量的空气可以一下子排出。当按钮释放时，阀门就转换成正常的自动状态。排放阀的工作可以通过监视观察窗的排放口观察油的流动而得知。

B) 拆卸、清洗和重装

任何固体物的堆积可以导致阀门的故障。

1. 断开连接到电机的电源。
2. 释放管路系统的所有压力。
3. 缓慢松开阀门逐渐释放液压系统的压力。
4. 拆下阀门用兼容的溶剂清洗。阀门的工作可以通过以下方法验证：用空气吹扫任一方向，听是否有阀球和阀座接触的

“喀哒”声。

5. 确信铜垫片是装在了泵头里螺纹口的底部。它用作隔音不会损坏不需要更换。围绕阀门组件上部口弹性垫同样也可重复使用。

这个阀门是不可修的，如果清洗后仍然不能工作应更换。

VII 活塞密封

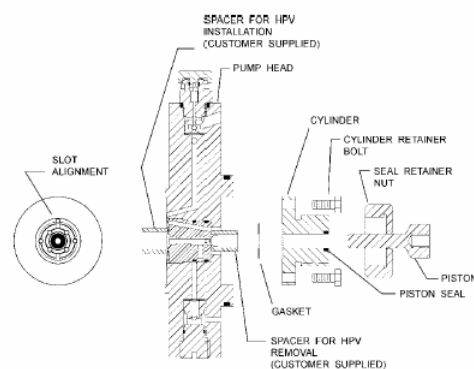


图 18

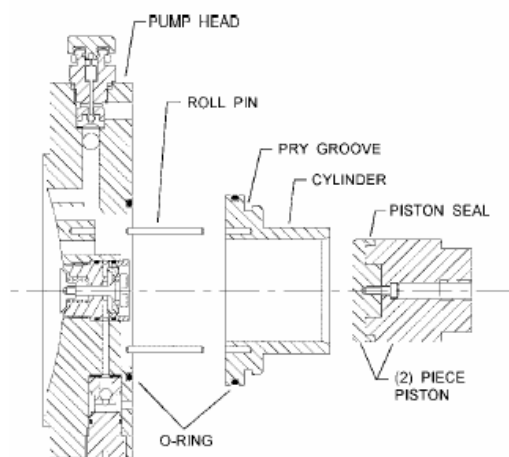


图 19

A) 描述

活塞的密封是用特氟龙加强的石墨 U 杯结构并带不锈钢增强弹簧。密封有两种不同安装方法：活塞上（图 19）（大活塞尺寸类型）或缸内（图 18）（小活塞尺寸类型）。根据推荐的油更换要求，活塞密封应该每年进行维护。

B) 拆卸

1. 拆下液端和隔膜。
2. 拆下固定泵头于偏心箱上的四个螺栓并拿下泵头。小心不要松动偏心箱面上的椭圆型密封圈和 O 型圈。
3. 对大尺寸的活塞（密封装在活塞里），从偏心箱拆下十字结连轴节/活塞组件。从十字结连轴节旋开活塞并拿下活塞中的内六角螺丝，拿下活塞的前面部分，拿出大的密封。
4. 对小尺寸的活塞（密封装在缸里），从缸上旋开密封固定螺母，从沉孔里拿出密封。

C) 重新装配

按照拆卸相反的次序进行再装配。对大活塞尺寸（密封装在活塞上），很重要的一点是需要用厌氧螺纹固定胶对活塞十字结连轴节的螺纹连接和内六角螺丝固定，防止运行时产生松动。在安装前用 Pulsalube 7H 液压油对密封密封进行润滑有助于装配方便及启动。加入 Pulsalube 7H 液压油于偏心箱中并启动泵头。

VIII 油封

A) 描述

泵有如下三个油封：

1. 电机适配器油封。在电机适配器中，蜗轮和轴连接下部。
2. 齿轮箱油封。在齿轮箱边窜动调整帽的螺纹末端。
3. 偏心箱密封。在齿轮箱边里偏心轴突出部位。

B) 拆卸及装配

1. 更换电机适配器的密封，首先拆下电机。从电机适配器内拆下固定螺丝蜗轮蜗杆副。拆下电机适配器的四个螺栓并从齿轮箱上拆下适配器。注意不要松动电机适配器和齿轮箱间的垫片。拆下适配器上的油封。用 Pulsalube 8G 齿轮油润滑新的油封并用力将它压入。按照拆卸的相反次序重新装配。
2. 更换齿轮箱的油封，先排空齿轮箱。拆下齿轮箱四个螺栓，从偏心箱上拆下齿轮箱，滑离偏心轴。拆下油封。用 Pulsalube 8G 齿轮油润滑新的油封并用力将它压入。按照拆卸的相反次序重新装配。重新灌入 Pulsalube 8G 润滑油。

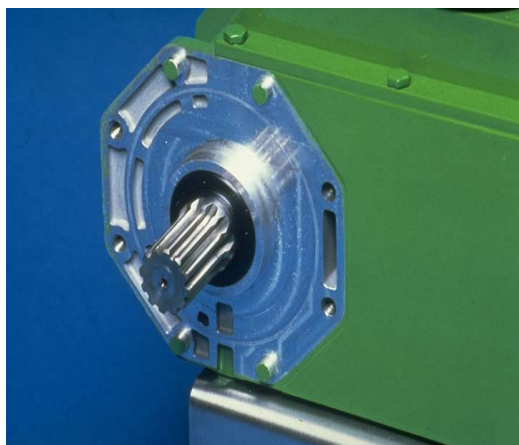


图 21

3. 更换偏心箱油封，先拆下齿轮箱（如 2 要求）。拆下固定偏心箱边盖到偏心箱的四个螺栓。拆下偏心箱边盖和偏心轴。拆下油封。用 Pulsalube 8G 齿轮油润滑新的油封并用力将它压入。按照拆卸的相反次序重新装配。重新灌入 Pulsalube 8G 齿轮油。

IX 外壳组件

A) 拆卸与安装

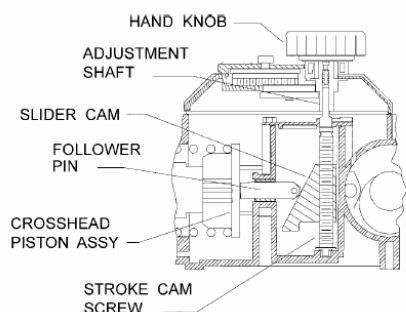


图 6

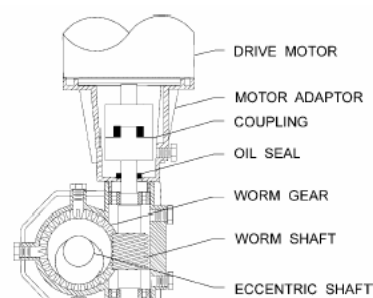


Figure 6

X 电机

拆卸

1. 调整程度至刻度零。电机运行时的调整容易些。将机械锁定位在最近的槽内。
2. 断开电机电源。
3. 拆下外壳螺丝。
4. 小心不要转动调整轴，从偏心箱垂直取下外壳。

安装

1. 顺时针旋转冲程凸轮丝杆直到滑动凸轮在全向上位置。
2. 验证外壳上的刻度是否在零冲程。
3. 小心不要碰到调整轴，安装外壳组件，啮合驱动连接器。
4. 装上外壳螺丝。
5. 按下调整旋钮顺时针旋转直到停下。在电机运行时调整会方便些。验证刻度指示仍然在零冲程。如果是的话，安装结束。如果变动了，继续以下步骤。
6. 松开刻度指示盘中间的螺丝。
7. 拨动刻度指示盘上的指针到零位置。
8. 固定刻度指示盘中间的螺丝。



图 7 和 22

A) 拆卸和装配

1. 断开电机的电源
2. 断开电机的连线
3. 拆下固定电机的四个螺丝并拆下电机
4. 联轴器采用内部锁定爪型设计，在两瓣联轴器间用弹性中间盘。联轴器的一半在蜗杆轴上，另一半在电机轴上。松开固定一半联轴器在电机轴上的螺丝，拆下联轴器，小心不要松动轴键。

5. 将联轴器装在更换的电机轴上，确认轴键在。沿着轴末端平稳地进入联轴器内壁，旋紧紧固螺丝。
6. 按照从 3 到 1 的步骤安装电机。

XI Pulsalarm 泄漏检测



图 14

注意：虽然 Pulsalarm 泄漏检测系统不需要常规维护，但必须保持一定的真空度防止误报警。

真空设定点调整

如果购买了可选开关，它被预设定在 150mm Hg (6 in. Hg)，如果真空丧失真空开关就会动作。如需要调整参照以下步骤：

1. 断开与真空开关相连的报警电路。
2. 拆下开关外壳，松开开关上的滚花锁定圈。
3. 逆时针旋转六角调整圈增加真空设定值（降低压力设定值）或顺时针旋转六角调整圈减少真空设定值（增加压力设定值）。近似的调整范围是 30-700mm Hg (1-28 in. Hg) 一圈半调整圈。
4. 验证新的设定点如“测试”章节要求。
5. 重复步骤 2 和 3 直到设定点达到要求。
6. 紧固开关锁定圈盖上海壳。
7. 重新连接真空开关到报警电路。

测试

1. 抽空系统到近似 650mm Hg (26 in. Hg)。
2. 拆下开关外壳连接一个欧姆表接公共端和工作端 (NO 或 NC)。记录开关的状态（开路或闭合）。
3. 断开真空系统使之逐渐丧失真空。
4. 观察欧姆表的变化。真空的设定点可从真空表在开关动作时观察到。

XII 更换件

A) PULSAR KOPkit 程序



图 23

PULSAR KOPkits 包含通常用于预防性维护中所有的更换件。（Pulsalube 7H 和 Pulsalube 8G 齿轮油在预防性维护中也用到，参见设备启动）。每一种 PULSAR 型号有专门的 KOPkit。每种 KOPkit 为了延长储存寿命都采用真空包装。所有 PULSAR 计量泵在铭牌上、技术规格表和订单文件上都注明了 KOPkit 号码。KOPkit 也可从随计量泵发货的技术文件上或从 Pulsafeeder 代理得到。

B) 订购 KOPkit 或部件

当订购备件时需注明：

泵型号和序列号（印在铭牌上）如：型号：NPH55001001，序列号：9676303-1
 部件号和部件的描述。包括三个字符的后缀。（注：PULSAR 部件号以 NP 或 W 开始，

如：NP170001-TNR 或 W210221-001)。

故障排除

问题	可能原因	措施
泵不能启动	<ol style="list-style-type: none"> 1) 联轴器脱开 2) 电源故障 3) 保险或断路器断开 4) 电缆断路 5) 接线不正确 6) 管路系统堵塞 	<p>连接联轴器</p> <p>检查电源</p> <p>更换一排除负载问题</p> <p>检查并修理</p> <p>核对接线图</p> <p>打开阀门</p>
没有输送	<ol style="list-style-type: none"> 1) 电机没有运转 2) 供料灌空 3) 管路堵塞 4) 管路阀门关闭 5) 球型逆止阀被脏物堵塞 6) 气锁空穴 7) 无法灌注 8) 过滤器堵塞 9) 液压系统浇注不足 	<p>检查电源核对接线图</p> <p>灌料</p> <p>清洗</p> <p>打开阀门</p> <p>清洗</p> <p>增加进口压力</p> <p>重新灌注并检查泄漏</p> <p>拆下清洗，如必要则更换滤网</p> <p>参见“灌注泵”</p>
低输送量	<ol style="list-style-type: none"> 1) 电机速度过低 2) 逆止阀磨损或污染 3) 每个冲程液压旁路阀均动作 4) 标定系统错误 5) 介质粘度过高 6) 介质空穴 7) 活塞密封磨损或由于污染损坏 	<p>核对电压，频率，接线和端子连接。</p> <p>核对铭牌和规格表</p> <p>清洗，更换损坏件</p> <p>参见“液压旁路阀”</p> <p>标定并校正</p> <p>增加介质温度以降低粘度，增加泵或管路尺寸</p> <p>增加进口压力。降低介质温度。</p> <p>检查，如需要则更换。参见“活塞密封”</p>
输送量逐渐下降	<ol style="list-style-type: none"> 1) 逆止阀泄漏 2) 进口管路泄漏 3) 过滤器堵塞 4) 介质改变 5) 旁路泄漏 6) 活塞密封磨损或由于污染损坏 7) 储液罐排放堵塞 	<p>清洗如损坏则更换</p> <p>检查并修复</p> <p>拆下清洗，如必要则更换滤网</p> <p>核对粘度</p> <p>修复旁路阀泄漏</p> <p>检查，如需要则更换。参见“活塞密封”</p> <p>通排放</p>

输送不稳定	<ol style="list-style-type: none"> 1) 进口管路泄漏 2) 介质空穴 3) 空气或气体进入介质 4) 电机速度不稳定 5) 逆止阀堵塞 	<p>检查并修复</p> <p>增加进口压力</p> <p>联系厂家提供建议的排放</p> <p>核对电压和频率</p> <p>清洗必要时更换</p>
输送量高于额定值	<ol style="list-style-type: none"> 1) 进口压力高于出口压力 2) 出口管路过小 3) 背压阀设置过低 4) 背压阀泄漏 	<p>安装背压阀</p> <p>增大管路尺寸—在出口管路安装脉冲阻尼器</p> <p>增加设定值</p> <p>修理清洗或更换</p>
泵液压油漏	<ol style="list-style-type: none"> 1) 隔膜破裂 2) 密封损坏 3) 外壳垫圈漏 4) 泵头密封垫漏 5) 泵头溢流 	<p>更换</p> <p>更换</p> <p>更换或紧固</p> <p>更换—紧固泵头螺栓施以密封胶</p> <p>除去过多的油</p>
PTP 阀连续排放空气	<ol style="list-style-type: none"> 1) 液压油油位低 2) 每个冲程液压旁路阀均动作 3) 进口压力过低 4) 油变质，温度高 	<p>加油至正确位置</p> <p>参见“液压旁路阀”</p> <p>增加进口压力</p> <p>更换油</p>
齿轮箱噪音撞击声	<ol style="list-style-type: none"> 1) 出口压力过高 2) 水锤 3) 液压旁路阀设置过高 4) 冲程长度设在中间位置 	<p>降低压力</p> <p>安装脉冲阻尼器</p> <p>重新调整参见“液压旁路阀”</p> <p>非破坏性的撞击是失动型计量泵的特点</p>
管路噪音	<ol style="list-style-type: none"> 1) 管道尺寸太小 2) 管道运行太长 3) 冲击室满溢 4) 没有使用冲击室 	<p>增大管道尺寸—安装脉冲阻尼器</p> <p>在管路上安装脉冲阻尼器</p> <p>更换空气或冲气，如果安装脉冲阻尼器则更换隔膜并重新冲气</p> <p>安装脉冲阻尼器</p>
电机过热	<ol style="list-style-type: none"> 1) 泵过载 2) 电压过高或过低 3) 接线松动 	<p>核对泵设计的工况</p> <p>核对电源</p> <p>查线并修复</p>

Pulsalarm 泄漏检测 误报警	<ol style="list-style-type: none">1) 真空泄漏2) 真空开关未调整3) 真空开关故障4) 没有足够的真空	<p>查找并修复 重新调整开关 更换开关 抽真空到要求</p>
Pulsalarm 泄漏检测 不报警	<ol style="list-style-type: none">1) 真空开关未调整2) 真空开关故障3) 未上电4) 报警接线断路	<p>重新调整开关 更换开关 上电 查找并修复</p>